

HANDBUCH ZWANGSMISCHER



DE-01.06.22

**65
light**



MODELL 65-LIGHT

Mischkapazität:
65 Liter

INHALT

Zwangsmischer SoRoTo 65-Light.....	p. 3
Vor Gebrauch	p. 3
Produktbeschreibung	p. 3
Mischerarme	p. 4
Technische Daten.....	p. 4
Allgemeine Sicherheitsvorkehrungen.....	p. 4
Bedienung des SoRoTo 65-Light	
Zwangsmischer	p. 5
Anwendung.....	p. 5
Wartung und Reinigung.....	p. 6
Transport.....	p. 7
Umwelt / Entsorgung	p. 7
Besondere Merkmale.....	p. 8
EU-Konformitätserklärung	p. 9
Ersatzteilliste – 65-Light.....	p.10
Kontaktdaten.....	p. 12

DAS HANDBUCH GILT FÜR SOROTO 65-LIGHT

VOR GEBRAUCH

Wir empfehlen Ihnen, dieses Handbuch und die Sicherheitshinweise zu lesen, bevor Sie den Zwangsmischer in Betrieb nehmen.

Bitte beachten Sie die nachstehenden Warnzeichen, die im gesamten Handbuch verwendet werden und auf Folgendes hinweisen:



Gefahr von Verletzungen oder Beschädigung der Maschine bei Nichtbeachtung der Sicherheitshinweise.



Gefährliche elektrische Spannung.

Bevor Sie den SoRoTo 65-Light-Mischer starten, empfehlen wir:

- Die Teleskopbeine auf die richtige Höhe einzustellen, um die ergonomisch bestmögliche Arbeitsposition zu erreichen.
- Die Teleskopbeine sind höhenverstellbar.
- Die Beine lassen sich am einfachsten verstellen, indem Sie den Mischer hinlegen, sodass er auf allen vier Rädern ruht. Die Beine werden mit den angebrachten Sicherungsstiften/-bolzen gelöst und verriegelt.



HINWEIS!

Das Schutzgitter muss am Mischer vor der Mischerklappe angebracht werden.

PRODUKTBESCHREIBUNG

- Der Mischer SoRoTo 65-Light ist ideal zum Mischen der meisten Materialien im Bauwesen geeignet, wo hohe Anforderungen an die Mischqualität gestellt werden.
- Der Zwangsmischer 65-Light wurde für Handwerker, die kleinere Mauerarbeiten durchführen, wählerische Selbstbauer, die sich die Arbeit erleichtern möchten, und Endverbraucher, die mit einem Betonmischer vertraut sind, aber Ihren Mischer aufrüsten möchten, konzipiert.



HINWEIS!

Der 65-Light ist nicht zum Mischen von steinigen Materialien geeignet. Dadurch können sowohl die Mischerarme als auch der Getriebemotor beschädigt werden.

MISCHERARME

Er SoRoTo 65-light Zwangsmischer wird mit einem kompletten Satz Mischerarme mit drei Mischerarmen geliefert. Dies gewährleistet eine homogene Mischung der verwendeten Materialien.

Die Mischerarme müssen auf die dreieckige Welle gesetzt und die Schraube festgezogen werden.

TECHNISCHE DATEN

SoRoTo 65-Light Zwangsmischer

Motor	230V/0,75 kW
U/min	30 U/Min
Trommelkapazität	67 L
Mischkapazität	65 L
Höhe	110-124 Cm
Breite/Länge	64/67 Cm
Gewicht	69 Kg

SICHERHEIT

Bitte bewahren Sie dieses Handbuch an einem sicheren Ort auf, damit die hierin enthaltenen Informationen leicht zugänglich sind.

Geben Sie diese Anleitung unbedingt mit, wenn Sie den Mischer an eine andere Person weitergeben.

Dieses Handbuch kann auch digital über unsere Website heruntergeladen werden: www.soroto.com.

Der Hersteller haftet nicht bei Arbeitsverletzungen oder Schäden an der Maschine.

Der sichere Gebrauch der Maschine ist nur möglich, wenn das Benutzerhandbuch und die Sicherheitsvorschriften aufmerksam gelesen und die Anweisungen genau befolgt wurden.

 **STROMSCHLAG UND SCHÄDEN VERMEIDEN**

- Verwenden Sie immer die richtige Spannung. Die Stromspannung muss den Angaben im Benutzerhandbuch entsprechen.
- Vor dem Anschließen der Stromversorgung müssen die Mischerarme eingeschraubt und der Gitterdeckel geschlossen werden. Der Mischer darf nicht in Betrieb genommen werden, bevor das Schutzgitter fest vor der Rutsche montiert ist.
- Bei Verwendung eines Verlängerungskabels beachten Sie bitte folgendes: Verwenden Sie niemals ein Kabel, das länger als 10 m ist. Verwenden Sie immer ein Kabel mit einem Mindestquerschnitt von 1 mm². Verwenden Sie das Kabel niemals aufgerollt. Rollen Sie es immer vollständig aus, um Beschädigungen an Kabel und Motor zu verhindern.

 **ALLGEMEINE SICHERHEITSHINWEISE**

- Halten Sie Kinder und Unbefugte immer fern und in sicherem Abstand, wenn der Mischer in Betrieb ist.
- Befolgen Sie immer die Anweisungen des Mischerherstellers.

BEDIENUNG DES ZWANGSMISCHERS SOROTO 65-LIGHT

Um den Gitterdeckel zu öffnen, ziehen Sie den schwarzen Federverschluss heraus, der am Scharnier auf der Rückseite des Mixers sitzt. Die eingebaute Verriegelungsfunktion kann durch Herausziehen und Drehen des Federverschlusses deaktiviert werden.

ANWENDUNG

Vor dem Anschließen der Stromversorgung die Mischerarme mit der mitgelieferten Maschinenschraube festziehen.

 **HINWEIS!**

Aus Sicherheitsgründen läuft der Motor nur bei geschlossenem Deckel.

Wir empfehlen, die Maschine während des Einfüllens von Material laufen zu lassen, um den Getriebemotor nicht zu beschädigen.

Geben Sie das gewünschte Material in die Mischtrommel, und fügen Sie nach und nach Flüssigkeit hinzu. Der schwarze Federverschluss am Scharnier sorgt dafür, dass der Deckel bei laufender Maschine verriegelt bleibt.

Der Zwangsmischer wird durch Drücken der grünen START-Taste auf dem montierten Schalter gestartet.

Im Motorschutz ist eine Nullspannungsabschaltung eingebaut. Nach einem Stromausfall oder einer Unterbrechung der Stromzufuhr muss der Zwangsmischer anschließend neu gestartet werden.

Außerdem kann der Motor aus Sicherheitsgründen nicht starten, wenn der Deckel nicht geschlossen ist.

Um den Mischer neu zu starten, drücken Sie die grüne START-Taste.



HINWEIS!

Stecken Sie niemals Ihre Hand oder andere Gegenstände in das Gerät, wenn die Stromversorgung angeschlossen ist.

Wenn das Material die gewünschte Konsistenz erreicht hat und die Mischbewegung beendet ist, wird die Mischtrommel durch Öffnen der Mischerklappe entleert. Die Trommel sollte direkt nach dem Mischen geleert werden. Bitte beachten Sie, dass das Material bei zu langer Standzeit in der Mischtrommel fest werden kann.

WARTUNG UND REINIGUNG

Stellen Sie vor der Reinigung der Maschine sicher, dass die Stromversorgung ausgeschaltet ist.

Öffnen Sie den Deckel durch Ziehen des schwarzen Federverschlusses und entfernen Sie die Mischerarme. Entfernen Sie zuerst die Schraube und dann die Mischerarme von der Welle.

Reinigen Sie die Mischerarme und die gesamte Mischtrommel mit Wasser.

Wenn die Reinigung beendet ist, setzen Sie die Mischerarme auf die Achse und schließen Sie den Gitterdeckel.

**HINWEIS!**

Vermeiden Sie, dass Wasser an die elektrischen Teile gelangt.

**HINWEIS!**

Das Schutzgitter sollte sich immer vor der Mischerklappe befinden. Stellen Sie bei einem Blockieren der Maschine, z.B. durch größere Steine, sicher, dass der Stecker vom Motorschutzschalter gezogen ist, bevor Sie das Hindernis beseitigen. Stecken Sie nicht Ihre Finger oder Gegenstände durch die Mischerklappe.

TRANSPORT

Für den Transport des SoRoTo[®] 65-Light Zwangsmischers empfehlen wir, den Mischer auf die vier Räder zu stellen, den Deckel zu schließen und mit dem Gummiband zu verriegeln.

**HINWEIS!**

Vor dem Absetzen des Mischers muss die Federverriegelung aktiviert werden.

**UMWELT**

- Umweltgefährdender Abfall muss immer in Übereinstimmung mit allen dafür geltenden Gesetzen in Ihrem Land entsorgt werden.
- Bitte schützen Sie die Umwelt.

EINSCHLIESSLICH

Mischerarme mit Stahlflügeln und Kreuzgelenken



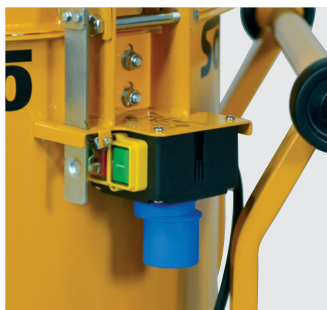
EINSCHLIESSLICH

Kleine Laderäder für einfaches Auf-/Entladen



EINSCHLIESSLICH

Benutzerfreundlicher Start- Stopp- und Sicherheitsschalter



EINSCHLIESSLICH

Querstange für einfacheres Schieben des Mixers



EINSCHLIESSLICH

Teleskopbeine zum Einstellen der richtigen Arbeitshöhe



EINSCHLIESSLICH

Pannensichere Räder lassen sich mit Schraube und Unterlegcheibe sperren



EU DECLARATION OF CONFORMITY

ANNEX II.A OF THE MACHINERY DIRECTIVE

Manufacturer: SoRoTo A/S

Address: Fabriksparken 11-13, 2600 Glostrup, DENMARK

Product: Forced Action Mixers

Model: 65-light

Manufactured: From 2015 and onwards

We hereby declare that the **SoRoTo[®] Forced Action Mixers** are manufactured in conformity with the stipulation contained in COUNCIL DIRECTIVE No. 2006/42/EC on the approximation of the laws of member states on machine, including subsequent modifications, with special regard to Annex I of the directive on important safety and health requirements in connection with the design and manufacture of machines.

Furthermore, we declare that the **SoRoTo[®] Forced Action Mixers** are manufactured in conformity with the following harmonised standard,

EN 12151:2007

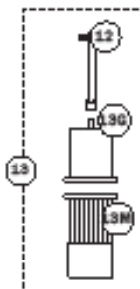
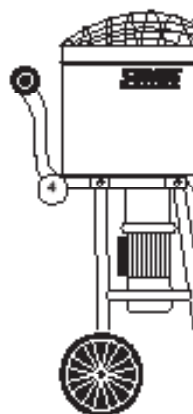
13.06.2019

Glostrup, DENMARK



Hans Terney Rasmussen
CEO

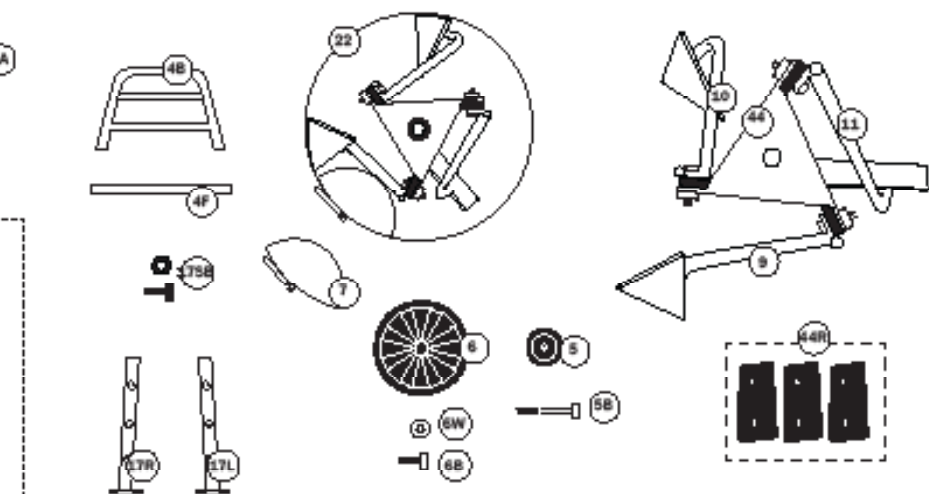
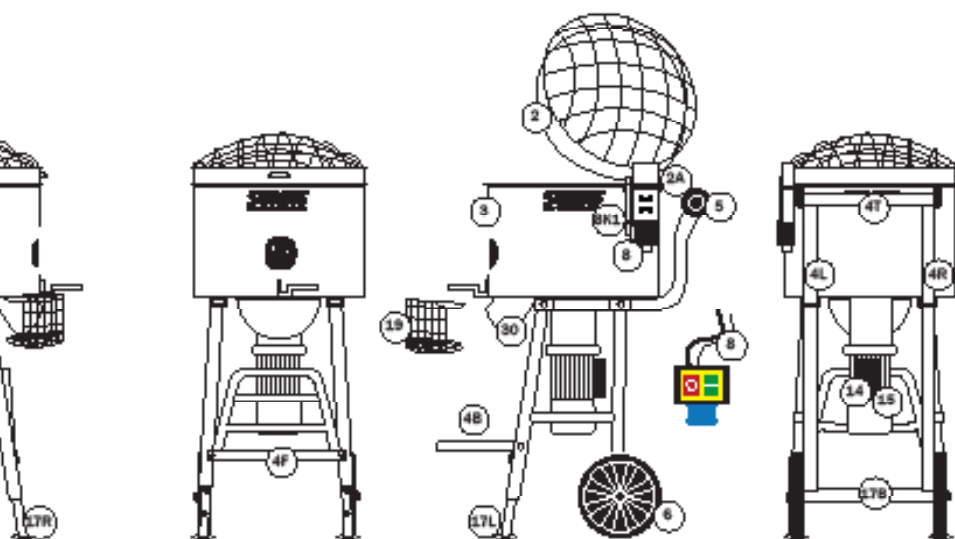
POS.NR.	BESCHREIBUNG	ERSATZTEILNR.
2	Gittertrichter (Beschlag 90 mm).....	85.002
2 A	Federklapp-Bolzen für den Gittertrichter	85.002A
3	Mischbehälter einsch. Ausgangsklappe, komplett	85.003
4	Separates Gestell	85.004
4 B	Schamel für Eimer	85.004B
4 F	Rahmenstück, vorne — unter Schamel).....	85.004F
4 L	Rahmenstück, links	85.004L
4 R	Rahmenstück, rechts.....	85.004R
4 T	Rahmenstück, top/hinten	85.004T
5	Rad (1 St.), 80 mm, eskl. Bolzen	85.005
5 B	Bolzen (1 St.) für 80 mm Rad.....	85.005B
6	Rad (1 St.), 300 mm, eskl. Bolzen.....	85.006
6 B	Bolzen (1 St.) für 300 mm Rad	85.006B
6 W	Scheibe (1 St.) für 300 mm Rad.....	85.006W
7	Ausgangsklappe einschtl. Bolzen.....	85.007
8	Motorschutzschalter 8,0 Amp. mit Ampereschirm Schutzschalter	85.008
8 K1	Metall-Beschlag, gerade.....	85.008K1
8 K2	Metall-Beschlag, gebogen.....	85.008K2
9	Mischarm (1 St.), Seitenschaber.....	85.009
10	Blandsam (1 St.), Seiten-Bodenschaber	85.010
11	Blandsam (1 St.), Harke.....	85.011
12	Ausgangswelle.....	85.012
13	Gasmotor 0,75 kW, 30 Umd./Min., 1 x 230V	85.013
13 G	- Getriebe ohne Motor	85.013G
13 M	- Motor ohne Getriebe	85.013M
14	Startkondensator 126 µF.....	85.014
15	Betriebskondensator 25 µF.....	85.015
17 B	Teleskopstiel (1 St.), hinten (eskl. Räder).....	85.017B
17 L	Teleskopstiel (1 St.), vorne — links	85.017L
17 R	Teleskopstiel (1 St.), vorne — rechts.....	85.017R
17 SB	Bolzen und Mutter (1 Satz) für Teleskopstiel (1 St.).....	85.017SB
19	Sicherungsgitter beim Ausgangsklappe	85.019
22	Mischarm, 3 St., einschl. Kreuz.....	85.022
	Mischarm, 3 St., eskl. Kreuz.....	85.022A
30	Tulle / Rutche, einschl. Mutter	85.030
44	Kreuz für Mischarm, eskl. Gummi, einschl. Bolzen.....	85.044
44 R	Gummi (Ersatzungsatz für Kreuz).....	85.044R



ERSATZTEILLISTE - 65 LIGHT, 230V



DE-2008



SALES/ADMIN

Fabriksparken 13
DK-2600 Glostrup
Tel. +45 3672 7500
soroto@soroto.dk

PRODUCTION/WAREHOUSE

Fabriksparken 11
DK-2600 Glostrup