

HANDBUCH ZWANGSMISCHER



DE-03.12.18



MODELL 40L
Mischkapazität:
40 Liter



MODELL 200L
Mischkapazität:
200 Liter



MODELL 80L
Mischkapazität:
80 Liter



MODELL 300L
Mischkapazität:
270 Liter



MODELL 100L
Mischkapazität:
100 Liter



MODELL 120L
Mischkapazität:
120 Liter

GRÖÖE ZÄHLT.
SOROTO HAT DAS RICHTIGE
MODELL FÜR GROÖE SOWIE
AUCH KLEINE AUFGABEN

INHALTSVERZEICHNIS

SoRoTo 40L/80L/100L/120L.....S.	3
Anwendung.....S.	3
Vor der in Betriebnahme.....S.	3
Vor dem Stromanschluss.....S.	3
Betrieb der SoRoTo Zwangsmischer.....S.	3
Reinigung.....S.	4
Mischarme.....S.	5
Transport.....S.	5
Sicherheit.....S.	5
Technische Angaben.....S.	5
Technische Unterstützung.....S.	6
Sonderausstattung/Ersatzteile.....S.	7
Ersatzteilliste - 40L.....S.	8
Ersatzteilliste - 80L.....S.	10
Ersatzteilliste - 100L.....S.	12
Ersatzteilliste - 120L.....S.	14
SoRoTo 200L/300L.....S.	16
Anwendung.....S.	16
Vor der in Betriebnahme.....S.	16
Vor dem Stromanschluss.....S.	16
Betrieb der SoRoTo Zwangsmischer.....S.	16
Reinigung.....S.	18
Mischarme.....S.	18
Transport.....S.	18
Sicherheit.....S.	19
Technische Angaben.....S.	19
Ersatzteilliste - 200L.....S.	20
Ersatzteilliste - 300L.....S.	22
EU Übereinstimmungserklärung.....s.	24

ZWANGSMISCHER 40L/60L/80L/100L/120L

ANWENDUNG

SoRoTo Zwangsmischer eignen sich zum Mischen aller in der Bauindustrie vorkommenden Materialien. Sowie für sonstige Mischaufgaben, bei denen hohe Anforderungen an ein schnelles und homogenes Mischen der Materialien gestellt werden. Für das Mischen von Beton mit Steinen können nur SoRoTo Zwangsmischer 80L/30, 100L/30 und 120L/30 mit Gummimischarmen verwendet werden.

VOR DER IN BETRIEBNAHME

Vor der in Betriebnahme des Mixers: Die Teleskopbeine auf die gewünschte Höhe für Entleerung in Eimer oder Schubkarre einstellen.

Vor Justieren der Beine den Mischer am besten so hinlegen, dass er auf allen vier Rädern ruht. Die Beine mit den aufmontierten Verriegelungssplinten freimachen bzw. verriegeln.

VOR DEM STROMANSCHLUSS

Bevor der Mischer an das Strom-Netz angeschlossen wird, sind die Mischarme zu befestigen und der Gittertrichter herunterzuklappen.



Das Sicherungsgitter vor dem Entleerungstrichter muss montiert sein. Obenstehendes ist ein Gebot des Gewerbeaufsichtsamtes, das vor der in Betriebnahme des Mixers zu erfüllen ist.

BETRIEB DES SOROTO ZWANGSMISCHERS

Der Mischer ist mit einem Motorschutzschalter mit Drucktasten für Start und Stopp ausgestattet. In dem Motorschutzschalter ist auch ein Null-Spannungsschalter eingebaut. Bei Stromausfall ist der Mischer erneut zu starten.

Der Motor kann erst gestartet werden, wenn der Gittertrichter heruntergeklappt ist.

Jetzt ist der Mischer betriebsbereit.

Der Mischer kann sowohl im Stillstand als auch während des Betriebs aufgefüllt werden.

THE ORIGINAL AND SOME EXTRA

ABNEHMBARE SOROTO MISCHARME

für problemlose Reinigung ohne den Einsatz von Werkzeugen. Auch erhältlich mit Gummischaufeln zum Mischen steinhaltiger Materialien.

TRANSPORT-RÄDER

und die Verwendung von maßgeschneiderten abgesenkten Schraubenmuttern bedeuten, daß Sie die Maschine leicht auf den LKW laden können. Sogar die größten Maschinen sind leicht handhabbar.

GETRIEBEMOTOR

ist ausgewählt nach dem Motto: maximale Leistung – minimale Belastung. Ein kraftvoller Motor, der einerseits den niedrigsten Stromverbrauch hat und andererseits die Belastung auf das Stromnetz und die Umwelt minimiert.

RÄDER

machen es leicht, den Mischer auf der Baustelle ohne schwereres Heben von einem Ort zum nächsten zu transportieren.

ZUBEHÖR DUST CONTROLLER

damit gefährliche Staubbeschwerden vermieden werden.

EIN GUMMIERIEMEN

sichert den Fülltrichter während des Transports.

BÜGEL

ist auf jeder Maschine montiert, um eine Ziegelkelle zu halten.

SICHERHEITSGITTER

vor der Rinne und der Sicherheitskontakt verhindern, daß Sie in der laufenden Maschine zu Schaden kommen.

KIPPRAHMEN

Die Maschinen haben alle (65 Light - 120L) einen robusten Kipprahmen für den Eimer.

ZUSÄTZLICHE STECKDOSE

Die Modelle 200L und 300L sind ausgestattet mit einer zusätzlichen Steckdose für Beleuchtung, Rührer, Förderbänder oder ähnliches.

TELESKOPBEINE

sorgen für die richtige Arbeitshöhe.

ZUBEHÖR TURBOARM

Für Modell 300L (Mörtel).



Warnung!

Niemals eine Hand oder Gegenstände in den Mischer stecken, wenn er unter Strom steht.

Nach beendeter Mischzeit bzw. wenn das Material die gewünschte Konsistenz erreicht hat, zum Entleeren die Klappe am Boden des Mischbehälters öffnen.

Die Entleerung kann – je nach Bedarf – wiederholt werden. Es wird darauf aufmerksam gemacht, dass das Material im Mischbehälter nicht abbinden darf.



Warnung!

Da der Mischer während der Entleerung läuft, niemals eine Hand oder Gegenstände in den Mischer stecken, solange er am Entleeren ist. Sollte der Mischer – z.B. durch Steine – blockiert werden, so ist immer abzusichern, dass der Stecker aus dem Motorschutzschalter herausgezogen ist, bevor das Hindernis entfernt wird.

REINIGUNG

Vor der Reinigung des Mixers den Stecker aus der Steckdose herausziehen.

Den Gittertrichter öffnen und die Mischarme – ohne Gebrauch von Werkzeug – entfernen. Die Mischarme separat waschen. Nun kann der Mischbehälter gespült werden.

Nach beendeter Reinigung die Mischarme montieren und den Gittertrichter herunter klappen.

MISCHARME

Die vier Mischarme sind in verschiedenen Höhen angeordnet.

Austausch und Justierung der Mischarme erfolgt einfach durch lösen der beiden Bolzen, die den betreffenden Arm befestigen.

TRANSPORT

Vor dem Transport des Mixers wird empfohlen, den Mixer so hinzulegen, dass er auf allen vier Rädern ruht. Den Gittertrichter mit der eingebauten Gummihaltung fesseln.

SICHERHEIT

Bei Anwendung eines Verlängerungskabels ist folgendes zu beachten:

- Niemals ein längeres Kabel verwenden, als notwendig ist
- Stets Kabel mit einer Dimension von mindestens 1 mm² verwenden
- Niemals das Kabel auf der Trommel aufgerollt lassen, sondern es vor der Anwendung stets ganz ausrollen.

Beim Mischen von Materialien, die unangenehme oder gefährliche Dämpfe und/oder Staub abgeben, ist der Staubliminator anzuwenden.

TECHNISCHE ANGABEN

Modell 40L/30

Motor: 230V - 0,75 kW
B/L/H: 60*60*85 cm
Kapazität: 40 L.
Gewicht: 45 kg (leer).
LAeq<75dB(A) bei Putzmörtel

Modell 100L/30

Motor: 240 V - 1,1 kW
B/L/H: 68*80*106 cm
Kapazität: 100 L.
Gewicht: 75 kg (leer)
LAeq<75dB(A) bei Putzmörtel
Bereit zur Montage von
Dust Controller

Modell 80L/30

Motor: 240V - 1,1 kW
B/L/H: 60*75*106 cm
Kapazität: 80 L.
Gewicht: 65 kg (leer)
LAeq<75dB(A) bei Putzmörtel.
Bereit zur Montage von
Dust Controller

Modell 120L/30

Motor: 240 V - 1,1 kW
B/L/H: 72*95*118 cm
Kapazität: 120 L.
Gewicht: 90 kg (leer)
LAeq<75dB(A) bei Putzmörtel
Bereit zur Montage von
Dust Controller

EINSCHL.

Mischarme mit Stahlschaufeln und Kreuz



EINSCHL.

Die kleinen Räder machen ab-/aufladen ganz einfach



EINSCHL.

Jede Maschine ist mit einem Bügel für Ziegelkelle ausgestattet



EINSCHL.

Die Teleskopbeine auf die gewünschte Höhe einstellen



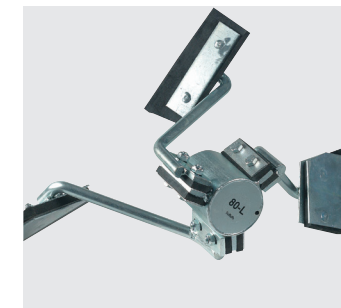
ZUBEHÖR

Dust Controller – um Staubbelastigungen zu vermeiden



ZUBEHÖR

Gummischaufeln ideal für alle Materialien, die Steine erhalten



TECHNISCHE UNTERSTÜTZUNG / LAGER

Fabriksparken 11
DK-2600 Glostrup
Tel. +45 3672 7800
technik@soroto.dk

ANDERE ANFRAGEN / VERKAUF

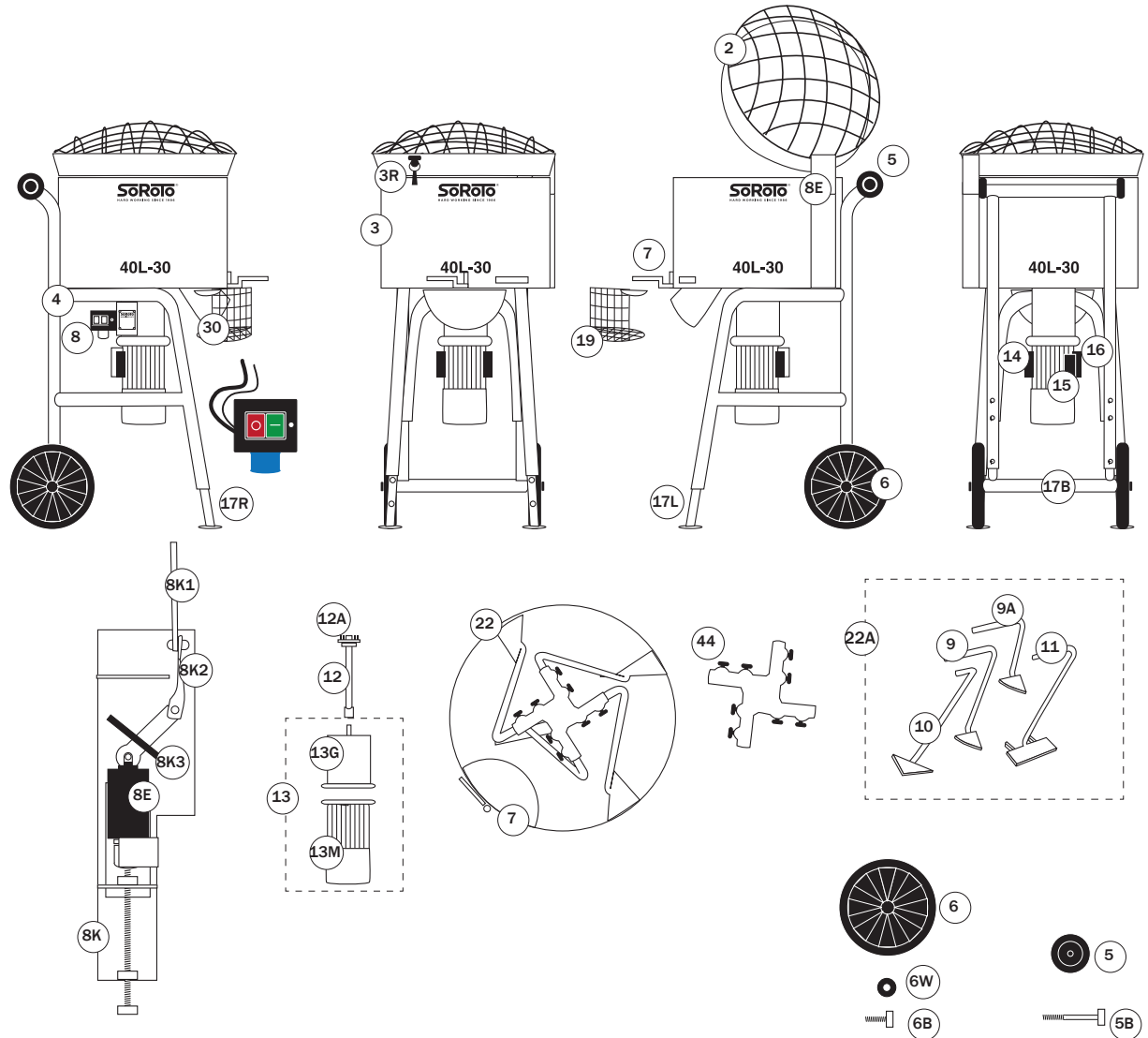
Fabriksparken 13
DK-2600 Glostrup
Tel. +45 3672 7500
soroto@soroto.dk

POS.NR. BESCHREIBUNG ERSATZTEILNR.

2	Gittertrichter (Beschlag 100 mm).....	40.002
3	Mischbehälter einsch. Ausgangsklappe, komplett	40.003
3 R	Gummisthalterung für Gittertrichter	40.003R
4	Separates Gestell	40.004
4 A	Separates Gestell exkl. Räder und Teleskopbeine.....	40.004B
5	Rad, 80 mm, exkl. Bolze, (1 St.).....	40.005
5 B	Bolze für 80 mm Rad, (1 St.)	40.005B
6	Rad, 200 mm, exkl. Bolze (1 St.).....	40.006
6 B	Bolze für 200 mm Rad, (1 St.)	40.006B
6 W	Scheibe für Rad (1 St.).....	40.006W
7	Ausgangsklappe einsch. Bolzen	40.007
8	Motorschutzschalter 9,5 Amp. m/termischem Schutz- schalter und O-Auslöser	40.008
8 E	Sicherheitsschalter beim Gittertrichter	40.008E
8 K	Kassette für Sicherheitsschalter, komplett	40.008K
8 K1	Kassetteteil für Sicherheitsschalter, gebogener Metallteil.....	40.008K1
8 K2	Kassetteteil für Sicherheitsschalter, gewundener Metallteil..	40.008K2
8 K3	Kassetteteil für Sicherheitsschalter, Gummistück	40.008K3
9	Mischarm (1 St.), Seitenschaber (lang).....	40.009
9 A	Mischarm (1 St.), Seitenschaber (kurz)	40.009A
10	Mischarm (1 St.), Seiten-Bodenschaber	40.010
11	Mischarm (1 St.), Bodenschaber / "Harke".....	40.011
12	Ausgangswelle.....	40.012
12 A	Sprungsstifte und Bohrlehre (Satz m/12 St.).....	40.012A
13	Motor 0,75 kW, 30 Umdr./Min., 230 V	40.013
13 G	- Getriebe <i>ohne</i> motor.....	40.013G
13 M	- Motor <i>ohne</i> Getriebe	40.013M
14	Startkondensator 125 µF	40.014
15	Betriebkondensator 25 µF.....	40.015
16	Phasenkompensationskondensator 20 µF.....	40.016
17 B	Teleskopbein (1 St.), hinten	40.017B
17 L	Teleskopbein (1 St.), vorne - links	40.017L
17 R	Teleskopbein (1 St.), vorne - rechts.....	40.017R
17 SB	Bolze und Schr.Mutter (1 St.) für Teleskopbein	40.017SB
19	Sicherungsgitter bei der Ausgangsklappe	40.019
22	Mischarme, 4 St., kompletter Satz	40.022
22 A	Mischarme, 4 St., exkl. Kreuz.....	40.022A
30	Tülle / Rutsche einsch. Schr.Mutter	40.030
44	Kreuz für Mischarme	40.044

ERSATZTEILLISTE - 40 L, 230V **CE**

DE-09.11.18

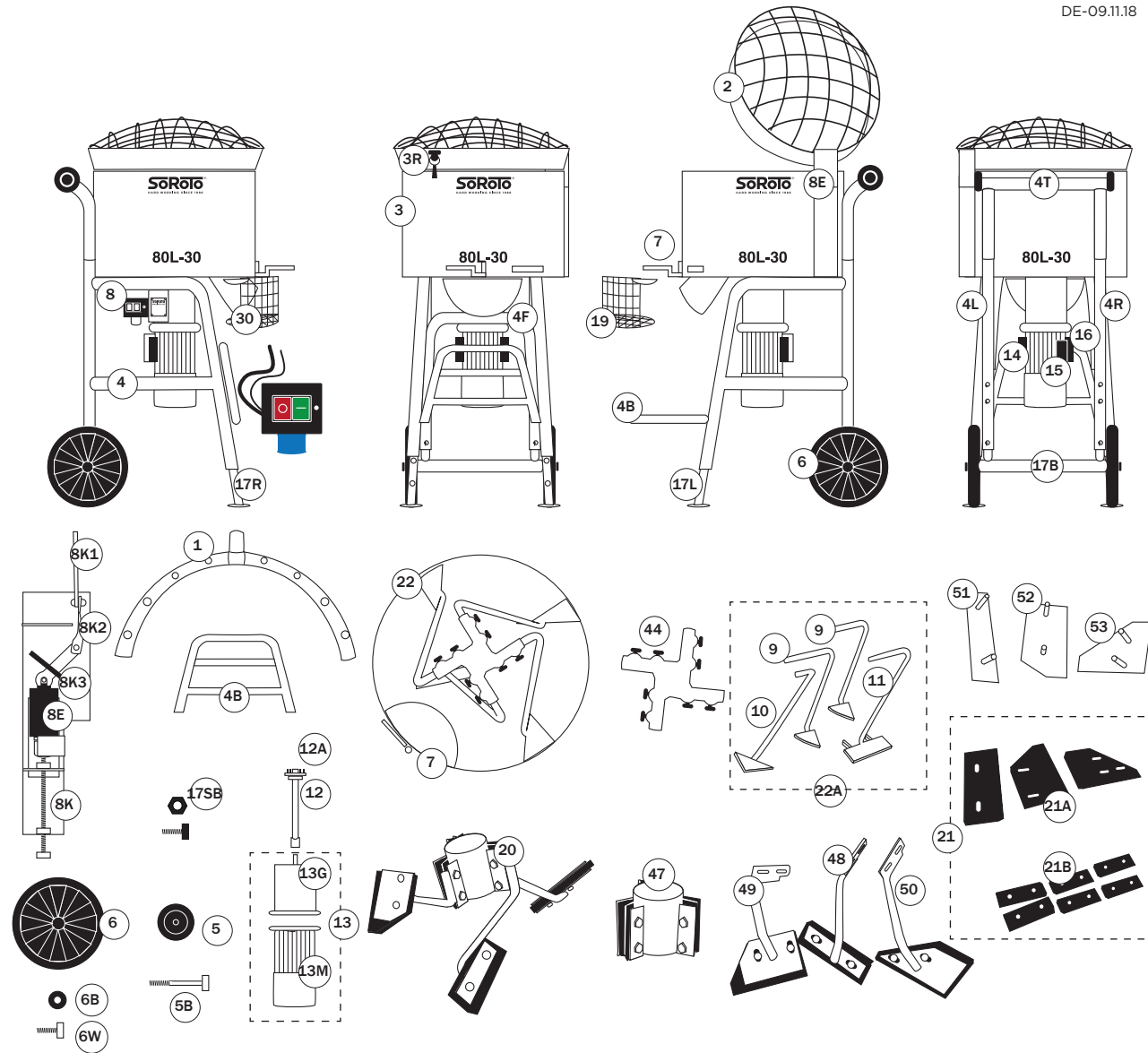


POS.NR.	BESCHREIBUNG	ERSATZTEILNR.
1 *	Dust Controller	80.001DL
2	Gittertrichter (Beschlag 100 mm).....	80.002
3	Mischbehälter einsch. Ausgangsklappe, komplett	80.003
3 R	Gummihalterung für Gittertrichter.....	80.003R
4	Separates Gestell	80.004
4 B	Schemel für Eimer	80.004B
4 F	Rahmenteil - vorne, U-Bügel.....	80.004F
4 L	Rahmenteil - links.....	80.004L
4 R	Rahmenteil - rechts.....	80.004R
4 T	Rahmenteil - top/hinten.....	80.004T
5	Rad, 80 mm, exkl. Bolze, (St.)	80.005
5 B	Bolze für 80 mm Rad, (1 St.).....	80.005B
6	Rad, 300 mm, exkl. Bolze (1 St.)	80.006
6 B	Bolze für 300 mm Rad (1 St.).....	80.006B
6 W	Scheibe für 300 mm Rad (1 St.).....	80.006W
7	Ausgangsklappe einsch. Bolze.....	80.007
8	Motorschutzschalter 9,5 Amp. m/termischem Schutz- schalter und O-Auslöser	80.008
8 E	Sicherheitsschalter beim Gittertrichter.....	80.008E
8 K	Kassette für Sicherheitsschalter, komplett	80.008K
8 K1	Kassetteteil für Sicherheitsschalter, gebogener Metallteil....	80.008K1
8 K2	Kassetteteil für Sicherheitsschalter, gewundener Metallteil..	80.008K2
8 K3	Kassetteteil für Sicherheitsschalter, Gummistück	80.008K3
9	Mischarm (1 St.), Seitenschaber	80.009
10	Mischarm (1 St.), Seiten-Bodenschaber	80.010
11	Mischarm (1 St.), Bodenschaber / "Harke".....	80.011
12	Ausgangswelle.....	80.012
12 A	Sprungsstifte und Bohrlehre (Satz m/12 St.).....	80.012A
13	Motor 1,1 kW, 30 Umdr./Min., 240 V.....	80.013
13 G	- Getriebe ohne Motor	80.013G
13 M	- Motor ohne Getriebe	80.013M
14	Startkondensator 125 µF	80.014
15	Betriebskondensator 25 µF.....	80.015
16	Phasen-kompensationskondensator 20 µF	80.016
17 B	Teleskopbein (1 St.), hinten	80.017B
17 L	Teleskopbein (1 St.), vorne - links	80.017L
17 R	Teleskopbein (1 St.), vorne - rechts.....	80.017R
17 SB	Bolze und Schr.Mutter (1 Satz) für Teleskopbein.....	80.017SB
19	Sicherungsgitter bei der Ausgangsklappe	80.019
20 *	Mischarme m/Gummi, 3 St., kompletter Satz	80.020
20 A*	Mischarme m/Gummi, 3 St., exkl. Kreuz	80.020A
48 *	Mischarm m/Gummi, "Harke".....	80.048
49 *	Mischarm m/Gummi, Seiten-Bodenschaber	80.049
50 *	Mischarm m/Gummi, Seitenschaber	80.050
21 *	Gummi (Ersetzungssatz, komplett).....	80.021
21 A*	Gummi (Ersetzungssatz - für Schaufeln)	80.021A
21 B*	Gummi (Ersetzungssatz - für Kreuz)	80.021B
22	Mischarme, 4 St., kompletter Satz	80.022
22 A	Mischarme, 4 St., exkl. Kreuz.....	80.022A
30	Tülle / Rutsche einsch. Schr.Mutter	80.030
44	Kreuz für Mischarme, Stahl.....	80.044
47 *	Kreuz für Mischarme, Gummi.....	80.047
51 *	Beschlag für Mischschaufel, Gummi, "Harke"	80.051
52 *	Beschlag für Mischschaufel, Gummi, Seiten-Bodenschaber.	80.052
53 *	Beschlag für Mischschaufel, Gummi, Seitenschaber.....	80.053

ERSATZTEILLISTE - 80 L, 240V



DE-09.11.18



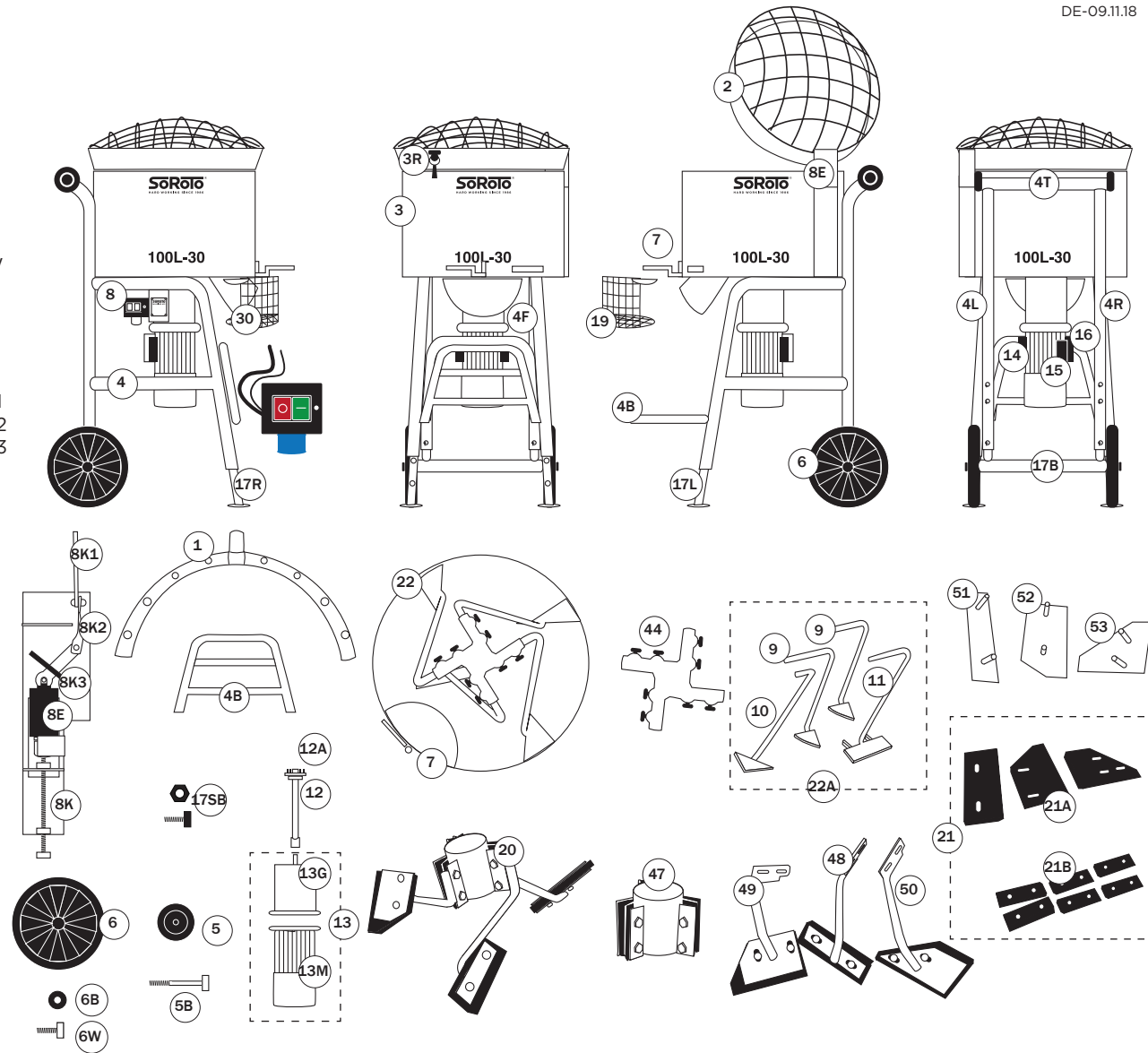
*SONDERAUSSTATTUNG

POS.NR.	BESCHREIBUNG	ERSATZTEILNR.
1 *	Dust Controller	100.001DL
2	Gittertrichter (Beschlag 100 mm).....	100.002
3	Mischbehälter einsch. Ausgangklappe, komplett	100.003
3 R	Gummihalterung für Gittertrichter.....	100.003R
4	Separates Gestell.....	100.004
4 B	Schemel für Eimer.....	100.004B
4 F	Rahmenteil - vorne, U-Bügel.....	100.004F
4 L	Rahmenteil - links.....	100.004L
4 R	Rahmenteil - rechts.....	100.004R
4 T	Rahmenteil - top/hinten.....	100.004T
5	Rad, 80 mm, exkl. Bolze, (1 St.).....	100.005
5 B	Bolze für 80 mm Rad, (1 St.).....	100.005B
6	Rad, 300 mm, exkl. Bolze, (1 St.).....	100.006
6 B	Bolze für 300 mm Rad, (1 St.).....	100.006B
6 W	Scheibe für 300 mm Rad (1 St.).....	100.006W
7	Ausgangsklappe einsch. Bolze.....	100.007
8	Motorschutzschalter 9,5 Amp. m/termischem Schutz- schalter und O-Auslöser	100.008
8 E	Sicherheitsschalter bei der Gittertrichter.....	100.008E
8 K	Kassette für Sicherheitsschalter, kompletter	100.008K
8 K1	Kassettenteil für Sicherheitsschalter, gebogener Metallteil....	100.008K1
8 K2	Kassettenteil für Sicherheitsschalter, gewundener Metallteil..	100.008K2
8 K3	Kassettenteil für Sicherheitsschalter, Gummistück.....	100.008K3
9	Mischarm (1 St.), Seitenschaber	100.009
10	Mischarm (1 St.), Seiten-Bodenschaber	100.010
11	Mischarm (1 St.), Bodenschaber / "Harke".....	100.011
12	Ausgangswelle.....	100.012
12 A	Sprungsstifte und Bohrlehre (Satz m/12 St.).....	100.012A
13	Motor 1,1 kW, 30 Umdr./Min., 240 V	100.013
13 G	- Getriebe <i>ohne</i> Motor	100.013G
13 M	- Motor <i>ohne</i> Getriebe	100.013M
14	Startkondensator 125 µF	100.014
15	Betriebskondensator 25 µF.....	100.015
16	Phasen-kompensationskondensator 20 µF	100.016
17 B	Teleskopbein (1 St.), hinten	100.017B
17 L	Teleskopbein (1 St.), vorne - links	100.017L
17 R	Teleskopbein (1 St.), vorne - rechts.....	100.017R
17 SB	Bolze und Schr.Mutter (1 Satz) für Teleskopbein.....	100.017SB
19	Sicherungsgitter beim Ausgangsklappe	100.019
20 *	Mischarme m/Gummi, 3 St., kompletter Satz.....	100.020
20 A*	Mischarme m/Gummi, 3 St., exkl. Kreuz	100.020A
48 *	Mischarm m/Gummi, "Harke".....	100.048
49 *	Mischarm m/Gummi, Seiten-Bodenschaber	100.049
50 *	Mischarm m/Gummi, Seitenschaber	100.050
21 *	Gummi (Ersetzungssatz, komplett).....	100.021
21 A*	Gummi (Ersetzungssatz - für Schaufeln)	100.021A
21 B*	Gummi (Ersetzungssatz - für Kreuz)	100.021B
22	Mischarme, 4 St., kompletter Satz	100.022
22 A	Mischarme, 4 St., exkl. Kreuz.....	100.022A
30	Tülle / Rutsche einsch. Schr.Mutter	100.030
44	Kreuz für Mischarme, Stahl.....	100.044
47 *	Kreuz für Mischarme, Gummi.....	100.047
51 *	Beschlag für Mischschaufel, Gummi, "Harke"	100.051
52 *	Beschlag für Mischschaufel, Gummi, Seiten-Bodenschaber.	100.052
53 *	Beschlag für Mischschaufel, Gummi, Seitenschaber.....	100.053

ERSATZTEILLISTE - 100 L, 240V



DE-09.11.18

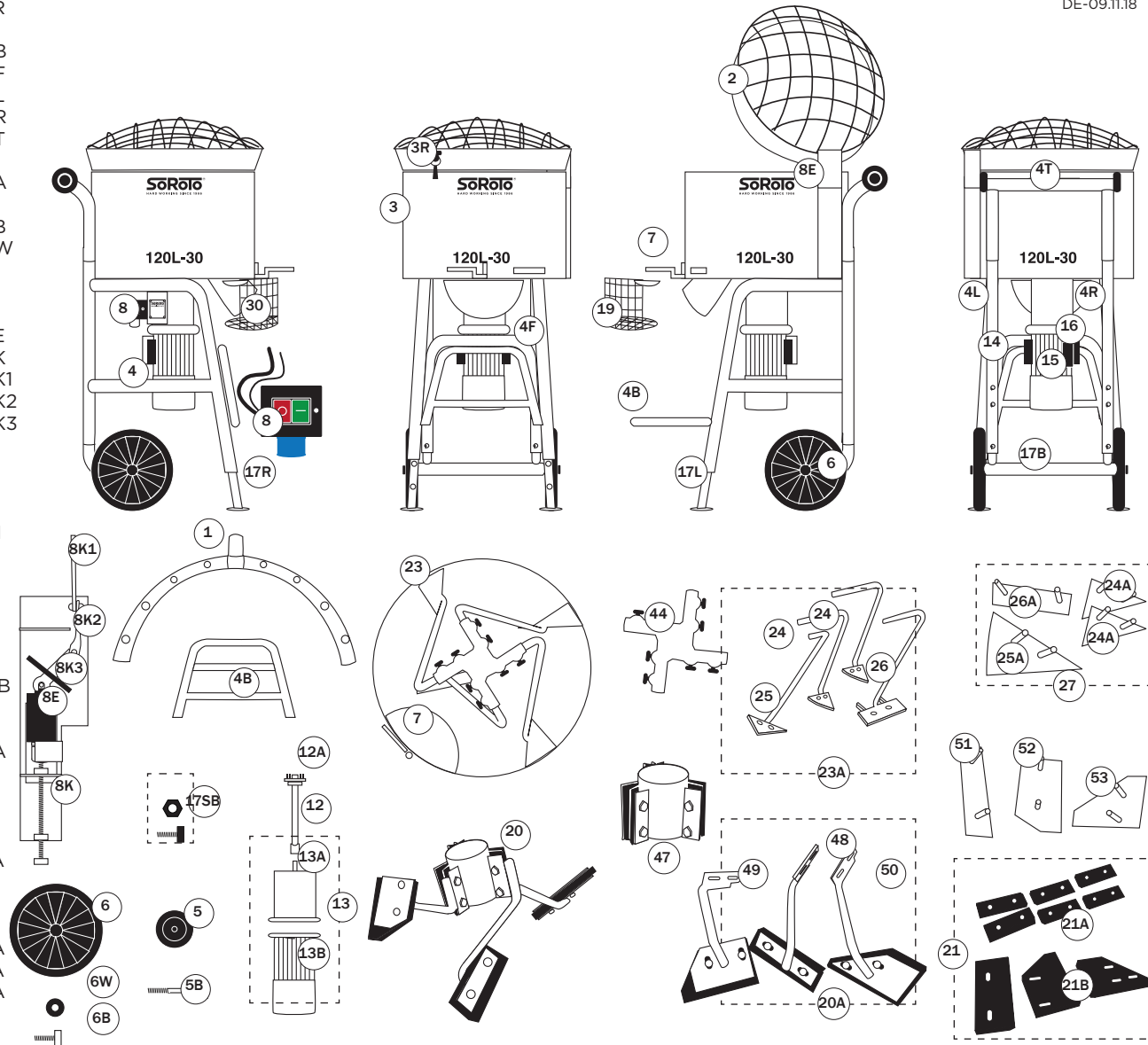


POS.NR.	BESCHREIBUNG	ERSATZTEILNR.
1	Dust Controller	120.001DL
2	Gittertrichter (Beschlag 100 mm).....	120.002
3	Mischbehälter einsch. Ausgangsklappe, komplett	120.003
3 R	Gummihalterung für Gittertrichter.....	120.003R
4	Separates Gestell.....	120.004
4 B	Schemel für Eimer	120.004B
4 F	Rahmenteil, vorne - U-Bügel.....	120.004F
4 L	Rahmentail, vorne - links	120.004L
4 R	Rahmentail, vorne - rechts.....	120.004R
4 T	Rahmentail, top/hinten	120.004T
5	Rad (1 St.), 80 mm, exkl. Bolze.....	120.005
5 B	Bolze (1 St.) für 80 mm Rad	120.005A
6	Rad (1 St.), 300 mm, exkl. Bolze.....	120.006
6 B	Bolze (1 St.) für 300 mm Rad	120.006B
6 W	Scheibe (1 St.) für 300 mm Rad.....	120.006W
7	Ausgangsklappe einschl. Bolze.....	120.007
8	Motorschutzschalter 9,5 Amp. m/termischem Schutzschalter und O-Auslöser	120.008
8 E	Sicherheitsschalter beim Gittertrichter.....	120.008E
8 K	Kassette für Sicherheitsschalter, komplett	120.008K
8 K1	Kassetteteil für Sicherheitsschalter, gebogener Metallteil.....	120.008K1
8 K2	Kassettedel für Sicherheitsschalter, gewundener Metallteil.....	120.008K2
8 K3	Kassettedel für Sicherheitsschalter, Gummistück.....	120.008K3
12	Ausgangswelle.....	120.012
12 A	Sprungsstifte und Bohrlehre (Satz m/12 St.).....	120.012A
13	Motor 1,1 kW, 30 Umdr./Min., 240 V	120.013
13 G	- Getriebe ohne Motor	120.013G
13 M	- Motor ohne Getriebe	120.013M
14	Startkondensator 125 µF	120.014
15	Betriebskondensator 25 µF.....	120.015
16	Phasen-kompensationskondensator 20 µF.....	120.016
17 B	Teleskopbein (1 St.), hinten	120.017B
17 L	Teleskopbein (1 St.), vorne - links	120.017L
17 R	Teleskopbein (1 St.), vorne - rechts.....	120.017R
17 SB	Bolze und Schr.Mutter (1 Satz) für Teleskopbein.....	120.017SB
19	Sicherungsgitter bei der Ausgangsklappe	120.019
20 *	Mischarme m/Gummi, 3 St. kompletter Satz	120.020
20 A	Mischarme m/Gummi, 3 St., exkl. Kreuz	120.020A
21	Gummi (Ersetzungssatz, komplett).....	120.021
21 A	Gummi (Ersetzungssatz - für Schaufeln)	120.021A
21 B	Gummi (Ersetzungssatz - für Kreuz)	120.021B
23	Mischarme, 4 St., kompletter Satz	120.023
23 A	Mischarme, 4 St., exkl. Kreuz.....	120.023A
24	Mischarm (1 St.), Seitenschaber	120.024
25	Mischarm (1 St.), Seiten-Bodenschaber	120.025
26	Mischarm (1 St.), "Harke"	120.026
24 A	Mischschaufel für Seitenschaber	120.024A
25 A	Mischschaufel für Seiten-Bodenschaber	120.025A
26 A	Mischschaufel für "Harke"	120.026A
27	Mischschaufeln, Stahl, kompletter Satz (4 St.)	120.027
30	Tülle / Rutsche einschl. Schr.Mutter	120.030
44	Kreuz für Mischarme, Stahl.....	120.044
47	Kreuz für Mischarme, Gummi.....	120.047
51	Beschlag für Mischschaufel, Gummi, "Harke"	120.051
52	Beschlag für Mischschaufel, Gummi, Seiten-Bodenschaber.....	120.052
53	Beschlag für Mischschaufel, Gummi, Seitenschaber.....	120.053

ERSATZTEILLISTE - 120 L, 230V



DE-09.11.18



ZWANGSMISCHER 200L + 300L

ANWENDUNG

SoRoTo Zwangsmischer 200L und 300L eignen sich zum Mischen der meisten in der Bauindustrie vorkommenden Materialien. Sowie für sonstige Mischaufgaben, bei denen hohe Anforderungen an ein schnelles und homogenes Mischen der Materialien gestellt werden. Für das Mischen von Beton mit Steinen können nur SoRoTo Zwangsmischer 200L und 300L mit Gummimischarmen verwendet werden.

VOR DER IN BETRIEBNAHME

Vor in Betriebnahme des Mixers; Die Teleskopbeine auf die gewünschte Höhe einstellen.

Am einfachsten lassen sich die Beine justieren, wenn ein Bein nach dem anderen eingestellt wird. Dies erfolgt am besten zu zweit, in dem der eine Person den Mischer anhebt, während der andere die Beine justiert.

Die Beine mit den aufmontierten Verriegelungssplinten freimachen bzw. verriegeln.

VOR DEM STROMANSCHLUSS

Bevor der Mischer an das Strom-Netz angeschlossen wird, sind die Mischarme zubefestigen und der Gittertrichter herunterzuklappen.

Obenstehendes ist ein Gebot des Gewerbeaufsichtsamtes, das vor der in Betriebnahme des Mixers zu erfüllen ist.

BETRIEB DER SOROTO 200L + 300L ZWANGSMISCHER

Der Mischer ist mit einem Motorschutzschalter mit Drucktasten für Start und Stopp ausgestattet. In dem Motorschutzschalter ist auch ein Null-Spannungsschalter eingebaut.

Bei Stromausfall ist der Mischer erneut zu starten.

Der Motorschutzschalter ist ferner mit einer 230V Steckdose versehen, die z.B. für Arbeitsleuchte, Staubsauger, Stabmischer oder Bandförderer Strom liefern kann.



Der Motorschutz hat eine integrierte Rücklauf Sperre, die den Motor verhindert rückwärts zu fahren. Sind die Phasen nicht korrekt oder fehlt "O", kann der Motorschutz nicht aktiviert werden!

- "O"-Kabel muss montiert werden an sowohl Verlängerungskabel als an der Steckdose, die Strom der Maschine mit Strom versorgt (entweder an der Wand oder Gebäude Zentrale)
- Der Motorschutz hat ein Phasen-Wechselrichter in dem roten Stecker an der Maschine eingebaut. Die Phasen können mit einem Schlitzschraubendreher umgekehrt werden.



HINWEIS: Der Motor kann erst gestartet werden, wenn der Gittertrichter heruntergeklappt ist.

Jetzt ist der Mischer betriebsbereit.

Der Mischer kann sowohl im Stillstand als auch während des Betriebs aufgefüllt werden.



Warnung!

Niemals eine Hand oder Gegenstände in den Mischer stecken, wenn er unter Strom steht.

Nach beendeter Mischzeit bzw. wenn das Material die gewünschte Konsistenz erreicht hat, zum Entleeren die Klappe am Boden des Mischbehälters öffnen.

Die Entleerung kann – je nach Bedarf – wiederholt werden. Es wird darauf aufmerksam gemacht, dass das Material im Mischbehälter nicht abbinden darf.



Warnung!

Da der Mischer während der Entleerung läuft, niemals eine Hand oder Gegenstände in den Mischer stecken, solange er am Entleeren ist. Sollte der Mischer – z.B. durch Steine – blockiert werden, so ist immer abzuschern, dass der Stecker aus dem Motorschutzschalter herausgezogen ist, bevor das Hindernis entfernt wird.

REINIGUNG

Vor der Reinigung des Mixers den Stecker aus der Steckdose herausziehen. Den Gittertrichter öffnen und die Mischarme – ohne Gebrauch von Werkzeug – entfernen. Es wird empfohlen, diesen Vorgang zu zweit durchzuführen. Nun kann der Mischbehälter gespült werden.



NB:

Wenn die Mischarme abmontiert sind, darf kein Wasser oder Schmutz in den Wellenturm gelangen.

Nach beendeter Reinigung die Mischarme montieren und den Gittertrichter herunterklappen.

MISCHARME

Die vier Mischarme sind in verschiedenen Höhen angeordnet. Austausch und Justierung der Mischarme erfolgt einfach durch Lösen der beiden U-Bolzen, die den betreffenden Arm befestigen. Bei Austausch der Mischschaufeln die beiden auf der Rückseite angeordneten Bolzen abmontieren.

TRANSPORT

Vor dem Transport des 200L Mixers wird empfohlen, den Mixer so hinzulegen, dass er auf allen vier Rädern ruht. Den Gittertrichter mit dem eingebauten Gummihalfterung fesseln.

Vor dem Transport des 300L Mixers mit Hilfe der Abschleppstange diese mit den beiden Nadelbolzen verriegeln. Nun kann die Abschleppstange mit einem Fahrzeug verbunden werden. Der Transport muss bei sehr niedriger Geschwindigkeit erfolgen. Den Gittertrichter vor dem Transport mit dem eingebauten Gummihalfterung fesseln. Bei Transport auf LKW den 300L Mixer mit einem Gabelstapler auf den LKW heben. Die Räder sind vor dem Transport zu verriegeln.

SICHERHEIT

Bei Anwendung eines Verlängerungskabels ist folgendes zu beachten:

- Niemals ein längeres Kabel verwenden, als notwendig ist.
- Stets Kabel mit einer Dimension von mindestens 1 mm² verwenden.
- Niemals das Kabel auf der Trommel aufgerollt lassen, es muß vor der Anwendung stets ganz ausgerollt werden.

Beim Mischen von Materialien, die unangenehme oder gefährliche Dämpfe und/oder Staub abgeben, ist der Dust Controller anzuwenden.

TECHNISCHE ANGABEN

Modell 200L/30

Motor: 400V - 2,2 kW
B/L/H: 89*104*130 cm
Kapazität: 200 L.
Gewicht: 175 kg (leer).
LAeq<75dB(A) bei Putzmörtel
Bereit zur Montage von Dust Controller

Modell 300L/30

Motor: 400V - 3,0 kW
B/L/H: 100*120*137 cm
Kapazität: 270 L.
Gewicht: 249 kg (leer).
LAeq<75dB(A) bei Putzmörtel
Bereit zur Montage von Dust Controller

TECHNISCHE UNTERSTÜTZUNG/LAGER

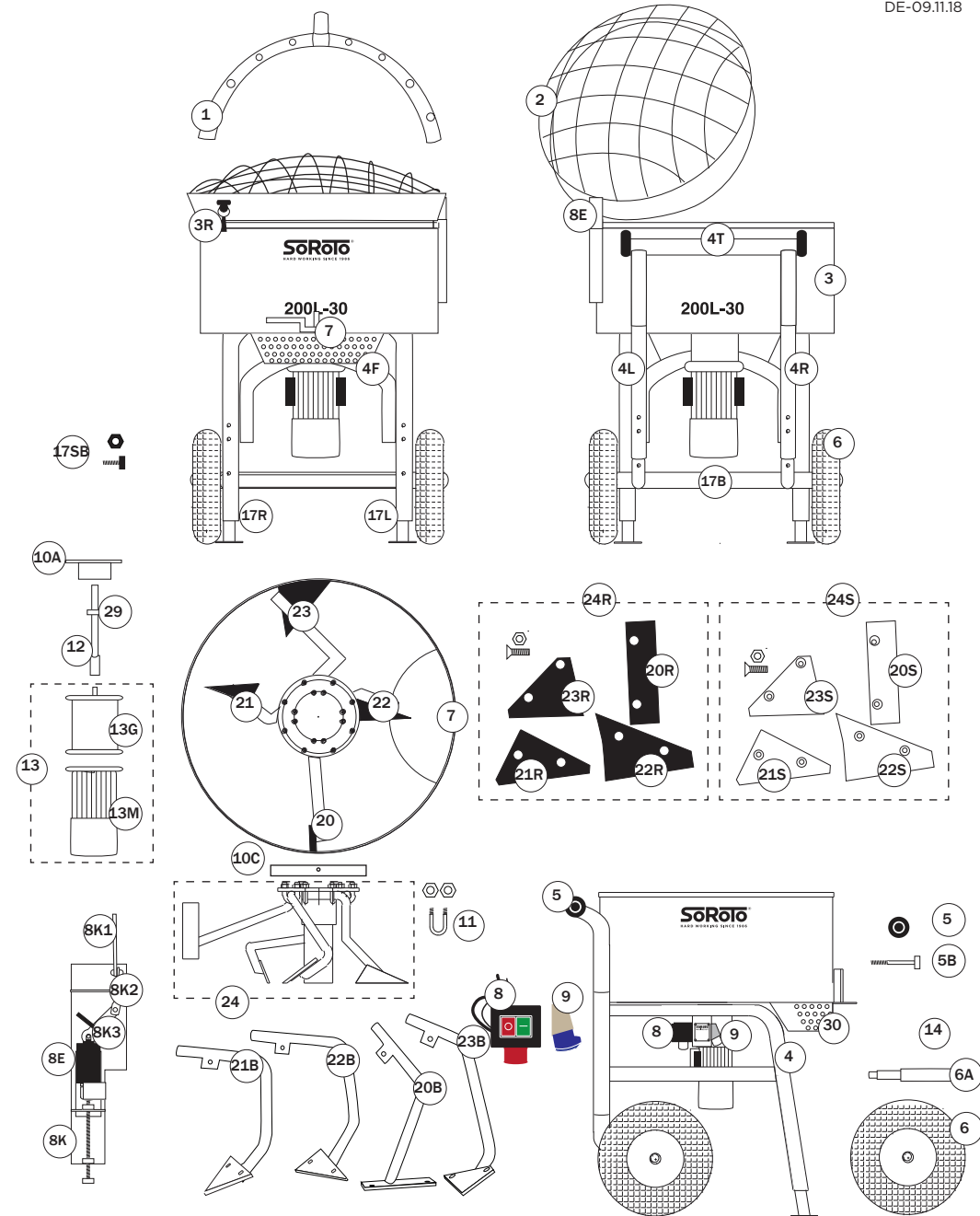
Fabriksparken 11
DK-2600 Glostrup
Tel. +45 3672 7800
teknik@soroto.dk

ANDERE ANFRAGEN / VERKAUF

Fabriksparken 13
DK-2600 Glostrup
Tel. +45 3672 7500
soroto@soroto.dk

ERSATZTEILLISTE - 200 L, 400V

POS.NR.	BESCHREIBUNG	ERSATZTEILNR.
1 *	Dust Controller	200.001DL
2	Gittertrichter.....	200.002
3	Mischbehälter einschl. Ausgangsklappe, komplett	200.003
3 R	Gummihalterung für Gittertrichter.....	200.003R
4	Separates Gestell.....	200.004
4 F	Rahmenteil - vorne, U-Bügel	200.004F
4 L	Rahmenteil - links.....	200.004L
4 R	Rahmenteil - rechts.....	200.004R
4 T	Rahmenteil - top/hinten.....	200.004T
5	Rad, 80 mm, exkl. Bolze, (1 St.).....	200.005
5 B	Bolze für 80 mm Rad, (1 St.)	200.005B
6	Rad, 400 mm, (1 St.).....	200.006
6 A	Welle für 400 mm Rad, (1 St.)	200.006A
7	Ausgangsklappe einschl. Bolze.....	200.007
8	Motorschutzschalter 9,5 Amp. m/termischem Schutzschalter, O-Auslöser und Phasen-Wechselrichter	200.008
8 E	Sicherheitsschalter beim Gittertrichter	200.008E
8 K	Kassette für Sicherheitsschalter, komplett	200.008K
8 K1	Kassette für Sicherheitsschalter, gebogener Metallteil.....	200.008K1
8 K2	Kassette für Sicherheitsschalter, gewundener Metallteil.....	200.008K2
8 K3	Kassette für Sicherheitsschalter, Gummistück	200.008K3
9	Steckdose 1 x 230V 16 Amp.	200.009
10	Kopfscheibe einschl. U-Bolze und Schr.Mutter	200.010
11	U-Bolze (1 St.) m/Schr.Mutter für die Kopfscheibe.....	200.011
12	Ausgangswelle, komplett	200.012
13	Motor 2,2 kW, 30 Umdr./Min., 400V	200.013
13 G	- Getriebe <i>ohne</i> Motor	200.013G
13 M	- Motor <i>ohne</i> Getriebe	200.013M
14	Rohrsplint für Radwelle und Teleskopbein, Ø55mm, (1 St.).....	200.014
17 B	Teleskopbein (1 St.), hinten	200.017B
17 L	Teleskopbein (1 St.), vorne - links	200.017L
17 R	Teleskopbein (1 St.), vorne - rechts.....	200.017R
20	Mischarm m/Gummi, Seitenschaber	200.020
21	Mischarm m/Gummi, mittlerer Bodenschaber	200.021
22	Mischarm m/Gummi, innerer Bodenschaber	200.022
23	Mischarm m/Gummi, Seiten-Bodenschaber	200.023
24	Mischarme m/Gummi, kompletter Satz <i>einschl.</i> Kopfscheibe.....	200.024
24 A	Mischarme m/Gummi, kompletter Satz <i>exkl.</i> Kopfscheibe.....	200.024A
20 B	Mischarm o/Gummi, Seitenschaber.....	200.020B
21 B	Mischarm o/Gummi, mittlerer Bodenschaber	200.021B
22 B	Mischarm o/Gummi, innerer Bodenschaber.....	200.022B
23 B	Mischarm o/Gummi, Seiten-Bodenschaber.....	200.023B
24 B	Mischarme o/Gummi, kompletter Satz <i>exkl.</i> Kopfscheibe.....	200.024B
20 R	Mischschaufel, Gummi, Seitenschaber	200.020R
21 R	Mischschaufel, Gummi, mittlerer Bodenschaber	200.021R
22 R	Mischschaufel, Gummi, Innerer Bodenschaber	200.022R
23 R	Mischschaufel, Gummi, Seiten-Bodenschaber	200.023R
24 R	Mischschaufeln, Gummi, kompletter Ersetzungssatz	200.024R
20 S*	Mischschaufel, Hardox Stahl, Seitenschaber.....	200.020S
21 S*	Mischschaufel, Hardox Stahl, mittlerer Bodenschaber.....	200.021S
22 S*	Mischschaufel, Hardox Stahl, innerer Bodenschaber	200.022S
23 S*	Mischschaufel, Hardox Stahl, Seiten-Bodenschaber	200.023S
24 S*	Mischschaufeln, Hardox Stahl, kompletter Ersetzungssatz.....	200.024S
29	Lager für Ausgangswelle	200.029
30	Tülle / Rutsche einschl. Schr.Mutter	200.030



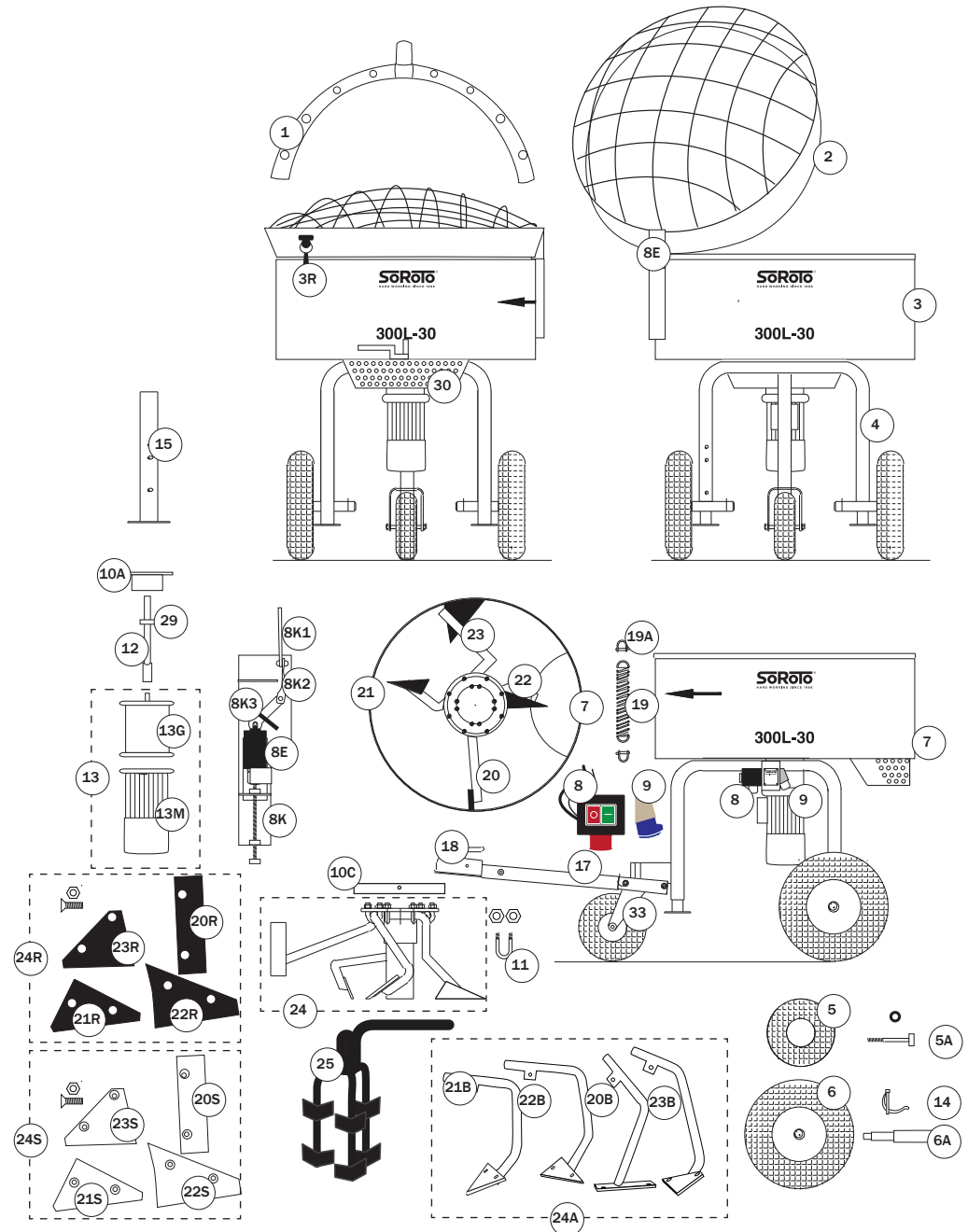
* SONDERAUSSTATTUNG

POS.NR.	BESCHREIBUNG	ERSATZTEILNR.
1 *	Dust Controller	300.001DL
2	Gittertrichter (Beschlag 100 mm).....	300.002
3	Mischbehälter einschl. Ausgangsklappe, komplett	300.003
3 R	Gummihalterung für Gittertrichter.....	300.003R
4	Separates Gestell.....	300.004
5	Rad, 250 mm, exkl. Maschinenbolze, (1 St.).....	300.005
5 A	Maschinenbolze, 10x120 mm, für 250 mm Rad, einschl. Schr.m.....	300.005A
6	Rad, 400 mm, exkl. Bolze, (1 St.).....	300.006
6 A	Welle für 400 mm Rad, (1 St.).....	300.006A
7	Ausgangsklappe einschl. Bolze.....	300.007
8	Motorschutzschalter 9,5 Amp. m/termischem Schutzschalter O-Auslöser und Phasen-Wechselrichter	300.008
8 E	Sicherheitsschalter beim Gittertrichter	300.008E
8 K	Kassette für Sicherheitsschalter, komplett	300.008K
8 K1	Kassetteteil für Sicherheitsschalter, gebogener Metallteil.....	300.008K1
8 K2	Kassetteteil für Sicherheitsschalter, gewundener Metallteil.....	300.008K2
8 K3	Kassetteteil für Sicherheitsschalter, Gummistück.....	300.008K3
9	Steckdose 1 x 230V 16 Amp.	300.009
10	Kopfscheibe einschl. U-Bolze und Schr.Mutter	300.010
10 A	Kopfscheibe exkl. U-Bolze und Schr.Mutter	300.010A
11	U-Bolze m/Schr.Mutter für die Kopfscheibe, (1 St.).....	300.011
12	Ausgangswelle.....	300.012
13	Motor 3,0 kW, 30 Umdr./Min., 400V	300.013
13 G	- Getriebe <i>ohne</i> Motor.....	300.013G
13 M	- Motor <i>ohne</i> Getriebe.....	300.013M
14	Rohrsplint (1 St.) für Radwelle und Teleskopbein, Ø55mm	300.014
15	Teleskopbein (1 St.).....	300.015
17	Abschleppstange ohne Schnellkupplung.....	300.017
17 A	Stiftschraube für Abschleppstange.....	300.017A
18 *	Schnellkupplung m/kugelförmigem Kopf einschl. Bolz. & Sch.Mutter	300.018
19	Feder für Gittertrichter.....	300.019
19 A	D-Schäkel für Feder.....	300.019A
20	Mischarm m/Gummi, Seitenschaber	300.020
21	Mischarm m/Gummi, mittlerer Bodenschaber	300.021
22	Mischarm m/Gummi, innerer Bodenschaber	300.022
23	Mischarm m/Gummi, Seiten-Bodenschaber	300.023
24	Mischarme m/Gummi, kompletter Satz einschl. Kopfscheibe.....	300.024
24 A	Mischarme m/Gummi, kompletter Satz exkl. Kopfscheibe.....	300.024A
20 B	Mischarm o/Gummi, Seitenschaber.....	300.020B
21 B	Mischarm o/Gummi, mittlerer Bodenschaber	300.021B
22 B	Mischarm o/Gummi, innerer Bodenschaber.....	300.022B
23 B	Mischarm o/Gummi, Seiten-Bodenschaber.....	300.023B
20 R	Mischschaufel, Gummi, Seitenschaber	300.020R
21 R	Mischschaufel, Gummi, mittlerer Bodenschaber	300.021R
22 R	Mischschaufel, Gummi, innerer Bodenschaber	300.022R
23 R	Mischschaufel, Gummi, Seiten-Bodenschaber	300.023R
24 R	Mischschaufeln, Gummi, kompletter Ersetzungssatz	300.024R
20 S*	Mischschaufel, Hardox Stahl, Seitenschaber.....	300.020S
21 S*	Mischschaufel, Hardox Stahl, mittlerer Bodenschaber.....	300.021S
22 S*	Mischschaufel, Hardox Stahl, innerer Bodenschaber.....	300.022S
23 S*	Mischschaufel, Hardox Stahl, Seiten-Bodenschaber	300.023S
24 S*	Mischschaufeln, Hardox Stahl, kompletter Ersetzungssatz.....	300.024S
25 *	TURBO Mischarm (für Mörtel) **	300.025
29	Lager für Ausgangswelle.....	300.029
30	Tülle / Rutsche einschl. Schr.Mutter	300.030

ERSATZTEILLISTE - 300 L, 400V



DE-09.11.86



* SONDERAUSSTATTUNG
** Pos.Nr. 21 ausnehmen, Pos.Nr. 25 einschieben

EU ÜBEREINSTIMMUNGSERKLÄRUNG

EU MASCHINENRICHTLINIE ANHANG II.A

Hersteller: SoRoTo A/S
Adresse: Fabriksparken 11-13, 2600 Glostrup, DÄNEMARK
Produkt: Zwangsmischer
Typ: 40L-30, 80L-30, 100L-30, 120L-30,
200L-30 und 300L-30
Produktion: Ab 2015

Der Hersteller erklärt hiermit, dass der **SoRoTo Zwangsmischer** in Übereinstimmung mit den Bestimmungen der RICHTLINIE DES RATES über die Angleichung der Rechtsvorschriften der Mitgliedsstaaten über Maschinen, Nr. 2006/42/EU einschließlich späterer Änderungen, unter besonderem Hinweis auf Anhang auf der Richtlinie über wesentliche Sicherheits- und Gesundheitsanforderungen in Verbindung mit der Konstruktion und Herstellung von Maschinen, hergestellt worden ist.

Der Hersteller erklärt hiermit, dass der **SoRoTo Zwangsmischer** in Übereinstimmung mit folgenden vereinheitlichten Norm hergestellt worden ist

EN 12151:2007

15.03.2017
Glostrup, DÄNEMARK



Hans Terney Rasmussen
CEO

Original